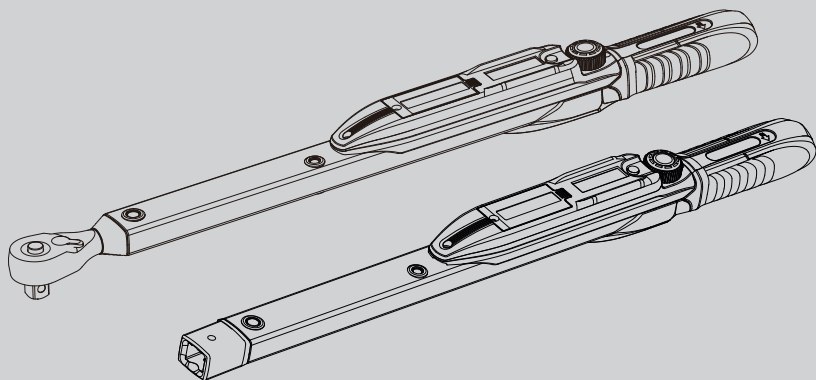




機電扭矩扳手

說明書



⚠注意！ 請詳細閱讀說明書中所有的警告提示事項
如未確實依照警告提示操作，可能導致嚴重傷害。
說明書閱讀後請妥善保存，以便日後查閱。

目錄

安全須知

一般安全警告	2
1. 工作場所的安全規章	2
2. 操作者的安全事項	2
3. 工具的使用與保養	3
4. 檢修服務	3
電池注意事項	3
安全標準資訊	4
扭矩扳手的重要安全準則	4
產品規格	6
螢幕顯示及控制鍵	8
電池電量指示說明	8
電池安裝/更換	8
扭矩扳手使用注意事項	9
扭矩調整/使用	10
工作站計次功能	12
APP操作介面說明	12
APP操作說明	14
APP語言設定	16
工具韌體更新	16
配件	17
調整/校正	17
扭矩認證	18
保養與維護	18
故障排除	18
丟棄處理	18
售後服務	18

安全須知

一般安全警告

妥善保存此重要的安全準則

⚠警告！

請閱讀本產品隨附的所有安全警告、說明、圖示及規格。如未確實遵循警告提示，可能導致嚴重傷害。妥善保存所有的警告提示說明，以便日後查閱。

⚠警告！

使用及維修此工具需專業技術知識和/或適當的培訓。該設備是根據 DIN EN ISO 6789 技術規範與標準來進行開發與製造，具有操作可靠性。然而，如果工具組未依標準使用或由非合格人員進行不適當的方式使用，則工具組可能會帶來危險。所有使用或維護此工具的人員在開始工作之前必須仔細閱讀並理解這些操作說明。

⚠警告！

此扭矩扳手的用途為擰緊和鬆開帶有左右螺旋紋路的螺絲緊固件。每支扭矩扳手都依 DIN EN ISO 6789 進行扭矩校準，扳手已標示產品生產序號，且隨附操作說明和符合性報告。對於扭矩扳手的預期用途，必須遵守這些操作說明中的所有安全準則和信息。

⚠警告！

請始終將操作手冊置放於工具旁。如果操作說明書遺失或無法使用，請於Asmith網站下載，或與您的經銷商聯繫。

1) 工作場所的安全規章

- a) 工作場所必須保持乾淨並且照明要充足。雜亂或昏暗的工作場所容易導致意外。
- b) 操作工具時不可讓兒童或旁觀者靠近工作場所。工作時如果因為第三者的干擾而分散注意力可能導致操作上的危險。本產品不適合下列人士(包含兒童)使用:身體官能或心智能力退化，或缺乏使用經驗與使用知識的人士。上述人士需在安全人員的指導與監督下，方可使用本產品。兒童應當予以監管，確保他們不會將此設備當作玩具。
- c) (歐盟市場)本產品如使用在 8歲或以上年齡的兒童、身體官能或心智能力退化的人士，或缺乏使用經驗與知識的人士時，是需在安全人員的指導或監督下，以確保他們安全使用，並且了解其中可能的危險。不得讓兒童將此設備當作玩具，且不能讓兒童於無人監督的情況下進行產品清潔和維護。

2) 操作者的安全事項

- a) 工作時務必要全神貫注，不但要保持頭腦清醒更要理性地操作扭矩工具。疲憊、喝酒或服用毒品、興奮劑、藥物之後，切勿操作工具。使用扭矩工具時只要稍微分心便可能發生後果嚴重的意外。
- b) 避免錯誤的操作姿勢。操作工具時要確立立足穩固，並要隨時保持平衡。正確的操作姿勢能夠幫助您在突發狀況下及時控制住工具。
- c) 勿因熟悉或經常使用此工具而忽略了工具安全原則，一不小心可能在瞬間造成嚴重的傷害。

3) 工具的使用與保養

- a) 不使用工具時，必須把工具存放在兒童無法取得之處。勿讓不熟悉工具操作方法及未閱讀本說明書的人使用本工具。讓經驗不足的人操作工具容易發生意外。
- b) 工具與配件的保養與維護。檢查工具上的轉動零件是否運作正常，並確定是否有零件斷裂或損壞。故障的零件會影響工具的運作功能。使用工具之前務必先更換或修理故障的機件。若未徹底執行工具的維護容易導致工作意外。
- c) 保持握把的乾燥與清潔，勿將工具放置在油污的環境中，避免雙手無法握緊工具，易引起意外的發生。
- d) 僅能使用乾燥的布料定期清潔工具。禁止使用石油、汽油、塗料、水、金屬、化學劑、易燃物料或任何腐蝕性液體，不當的清潔方式將造成工具損壞。

4) 檢修服務

- a) 只能將工具交給合格的專業人員檢修。檢修時只能換裝原廠零、配件。唯有如此才能確保工具的安全性並避免人員傷害。
- b) 僅可使用原廠零、配件進行工具維修服務作業，並請依照說明書中的維修指示。若使用未經授權的零件或未依手冊中的指示進行維修作業，可能發生意外或造成人員傷害。

電池注意事項

注意：此產品出貨未附電池，使用者需自行準備電池。

⚠警告！

1. 若皮膚或眼睛不慎接觸電池液，立即用大量清水沖洗，並儘快就醫。
2. 吞食電池為極度危險的行為！請將電池存放在嬰幼兒童無法取得之處；如不慎吞食電池，請立即詢求專業醫事人員協助！
3. 安裝電池時請注意電池正(+)負(-)極。
4. 若使用於長途旅程或是位於寒冷地區，請多準備備用電池。
5. 電池漏液將損壞本產品，如長時間不使用本產品，請將電池移除存放。如電池漏液請帶防護手套再使用乾的布清理電池座。
6. 汗水、油污都會使電池加速老化，請將電池擦拭乾淨後再裝入。
7. 請將電池遠離火源或溫度過高之處。
8. 絕對不可把電池扔進火中，以免引發爆炸危險！
9. 更換電池請一次更換所有電池，並使用相同品牌電池為佳。
10. 電池中含有損害人體及環境的有毒物質，棄置時請務必遵照適用的法律或法規，不可作為一般家庭廢棄物處置並應棄置於指定回收地點。
11. 若螢幕畫面無法顯示，請檢查電池是否沒電，必要時請加以更換。

安全標準資訊

聯邦通信委員會(FCC)聲明

15.21

請注意，未經法規或明確批准的更改或修改可能會使用戶操作設備的權力失效。

本設備符合FCC規則的第15部分。操作需滿足以下兩個條件：

- 1) 本設備不會造成有害干擾訊號，並且
- 2) 本設備必須接收到任何發送的干擾訊號，包括可能導致設備意外運行的干擾訊號。

註解：

根據FCC規定的第15部份，本設備已經過測試並符合B類數字設備的限制。這些限制旨在提供合理的保護，防止住宅安裝中的有害干擾。本設備會產生用途並可輻射射頻能量，如果未按照說明安裝和使用，可能會對無線電通信造成有害干擾。但是，不能保證在特定安裝中不會發生干擾。如果此設備確實對無線電或電視接收造成有害干擾，可以通過關閉和打開設備來確定，鼓勵用戶嘗試通過以下一項或多項措施來糾正干擾：

- 重新調整或擺放接收天線。
- 增加設備和接收器之間的距離。
- 將設備連接到與接收器所連接的電路不同的電路上的插座。
- 向經銷商或有經驗的無線電/電視技術人員尋求幫助。

NCC Statement / NCC 警語：

第十二條 經型式認證合格之低功率射頻電機，非經許可，公司、商號或使用者均不得擅自變更頻率、加大功率或變更原設計之特性及功能。

第十四條 低功率射頻電機之使用不得影響飛航安全及干擾合法通信；經發現有干擾現象時，應立即停用，並改善至無干擾時方得繼續使用。

前項合法通信，指依電信法規作業定作業之無線電通信。

低功率射頻電機須忍受合法通信或工業、科學及醫療用電波輻射性電機設備之干擾。

扭矩扳手的重要安全準則

扭矩扳手視為精密儀器，操作時應小心謹慎。

1. 每次使用前請檢查扳手功能是否正常。如果測試後仍無法確保功能正常或發現損壞，則不該繼續使用該工具。如果繼續使用損壞的工具存在極大風險，可能造成生命財產的損失。
2. 只在正確的環境下使用扭矩工具，如果出現異常無法正常操作，請立即停止使用並進行檢查。
3. 禁止以超出預期的方式操作或搭配不適合的配件工具操作，可能造成工具損壞，使用不適當的配件可能造成人員受傷及損害。
 - 僅使用合格的套筒。
 - 要安裝套筒或其他配件工具，請將配件與驅動方頭對齊，然後將其牢固地裝在工具上。
 - 要卸下套筒或其他配件工具，請按下快脫按鈕，將配件從驅動方頭取出。
4. 使用前需確認配件工具是否安裝牢固，避免使用中與螺栓連接滑脫造成生命財產損失。
5. 損壞的配件可能會造成人員受傷及工具損害。需事先檢查配件狀態，以確保緊固件與驅動方頭牢固結合，以防止操作打滑，確保使用的配件之扭力表現有符合該情境的扭矩標準。
6. 嚴禁握把增加槓桿力矩。請握在握把中心點的正確姿勢來施加扭力，避免扳手可能損壞的風險。
7. 切勿在工具手柄上使用延長桿，例如：接上延長空管。這可能會因此造成操作打滑而導致工具損壞或人身傷害。
8. 絕對不可將扭矩工具當作槓桿、夾具、敲擊的工具或使用外接式的延長力臂，未遵守使用安全規定過載或損壞，可能導致錯誤的扭矩量測值或系統故障，進而導致嚴重的人身傷害及財產損失，該行為將不在保固範圍。

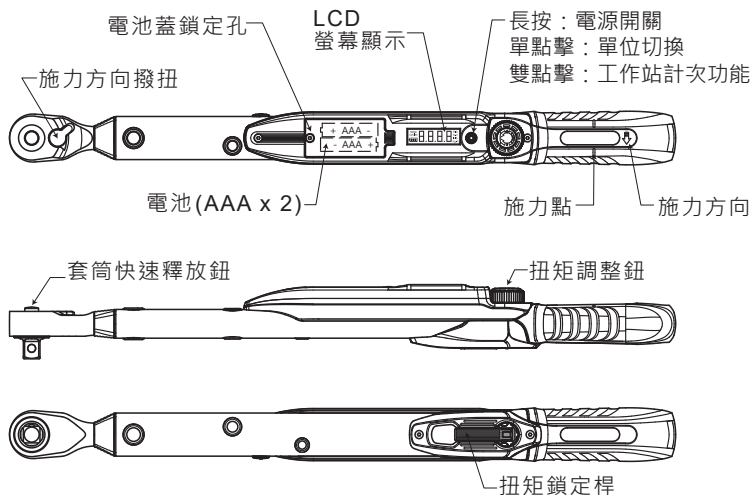
9. 不當的超荷扭力會造成工具損壞。不要彎曲工具的頭部以獲得槓桿扭力。無論如何，對工具施加過大的扭力都會造成工具永久性損壞。
10. 請勿將此工具用作錘子。撞擊可能會損壞工具且導致無法使用。
11. 操作時始終握在扭矩扳手的手柄中心點。施加扭矩需牢固的握住工具的手柄中心點。不要在手柄末端施加壓力。這可能會導致工具損壞。
12. 使用前必須注意配件工具的最大允許荷重。使用不合格配件工具可能造成危險或造成工具損壞。在任何操作方向都不可超過最大允許扭矩，必須遵守扳手的極限值，避免工具損壞或產生誤差。
13. 不要使工具扭矩過載，這將導致工具校準失誤。扭矩扳手在使用過程中可能會因為過載而損壞，這可能會導致嚴重傷害或死亡。
14. 始終確保棘輪正向/反向切換開關正確到位。不當的使用會導致工具損壞。
15. 嚴禁摔落工具。這可能會導致工具嚴重損壞，並可能導致工具無法使用。
16. 如果使用過程中工具扭矩過載、掉落撞擊其他物體或有物體掉落在扭矩扳手上，切勿繼續使用扭矩扳手，並請務必重新進行工具校準，確認是否符合精度要求。
17. 每次使用前檢查扭矩扳手是否損壞。
18. 每次擰緊扭矩之前，請務必檢查扭矩扳手的扭矩數值的設定是否正確。
19. 切勿使用損壞的扭矩扳手
20. 當使用扭矩工具裝有套筒或延長桿時需始終與扳手成90°直角的方式操作。
21. 本產品不防水，浸入液體中會損壞工具。
22. 使用後請將扭矩扳手放回原包裝中以利保護工具的校準，並放在乾淨且乾燥的地方。
23. 為了保證精度，所有扭矩扳手都需要定期維護和校準。始終使用經過測試和校準的扭矩扳手。
24. 需定期校準扭矩扳手。根據 DIN EN ISO 6789，扭矩扳手的最小校準間隔要求為一年一校或達 5,000個負載循環（以先到者為準）時需實施校準。
25. 永遠不要忽略定期校準扭矩扳手。不當的校準可能導致扭矩扳手損壞，需送回原廠認可的校準單位校準。
26. 使用未校準的扭矩工具會導致緊固件連接失效，從而導致嚴重傷害或死亡。
27. 校準只能由授權的專業人員、認可的校準實驗室或製造商執行。
28. 使用工具時，需為專業人員且具有產品知識並保持謹慎。若發生不可預測的結果，可能導致危險結果。如果您不理解這些操作說明或您覺得工作超出您的能力範圍，請勿使用此工具；請聯繫授權代理或訓練有素的專業人員以獲取更多信息或培訓。
29. 使用工具前，請熟悉操作並練習如何使用扭矩工具。使用前請仔細檢查所有設定值是否正確。
30. 使用和維修扭矩工具需要專業的知識或適當的培訓。
31. 工具上所有標誌、警告、操作說明，需清晰可見。如果標誌、螢幕損壞，需進行更換才可繼續使用。
32. 出於安全的原因，禁止對扭矩扳手做出任何修改、增加或變更零件，且禁止拆除保護裝置或外殼，如缺少保護裝置或外殼時，切勿操作扭矩工具。
33. 僅在符合現行法規的工作環境和地點使用該工具。
34. 因工具使用不當造成的損壞而向製造商和/或其授權代理提出的任何索賠均無效。
35. 因工具使用不當造成的任何人身傷害或財產損失均由使用者承擔。
36. 對設備的任何修改和/或不當使用將立即排除經銷商的保固維修責任。
37. 工具和電池操作、存放的建議環境溫度範圍-10 °C to +50 °C。

產品規格

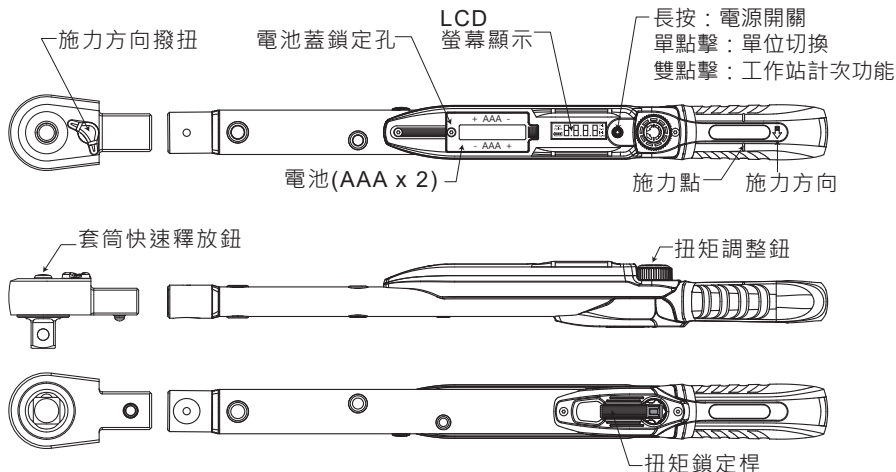
機電扭矩扳手	
扭力精度	CW: ±3% (局部扭力範圍CW: ±4%)
扭矩單位	N·m · Kg·m · Ft·lb · In·lb
傳輸	無線通訊(5.0)
電池規格	碳鋅或鹼性或充電 1.5V AAA x 2pcs * 請安裝相同種類的電池 (出貨未附電池)
國際規範	ISO 6789-1:2017(E) & ASME B107.300-2021
校正標準	1年或使用次數達(含) 5000次

防水等級	IPX1
防塵等級	IP5X
操作溫度	-10°C ~ 50°C
儲存溫度	-10°C ~ 50°C
振動測試	100Hz & 500Hz
落地測試	1m
鹽霧測試	48hrs

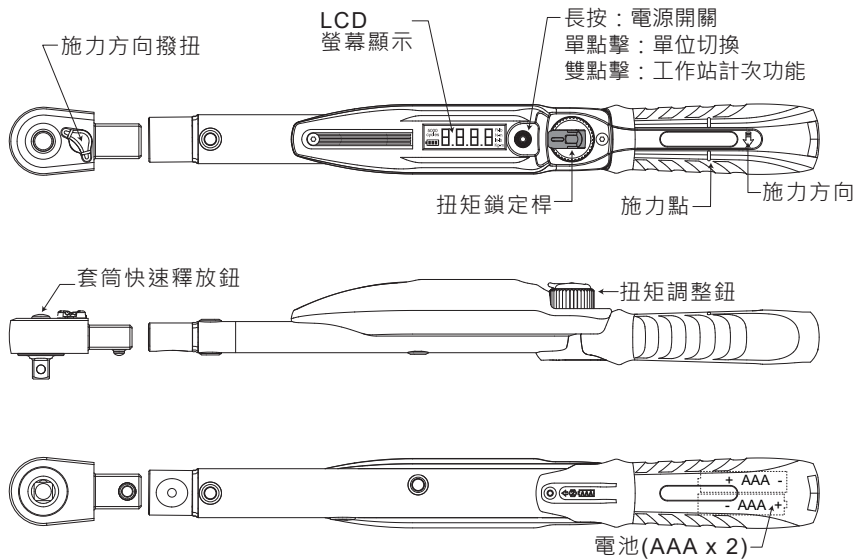
WD-Q100-2-BT 背面扭矩鎖定桿



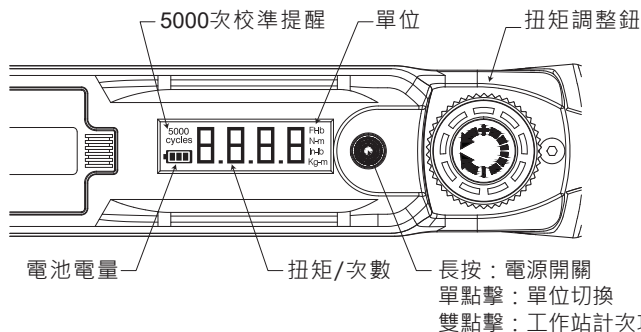
WD-I200-3-BT、WD-I100-2-BT 背面扭矩鎖定桿



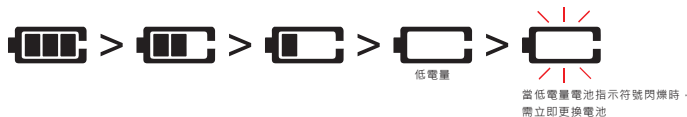
WD-I30-1-BT 正面扭矩鎖定桿



螢幕顯示及控制鍵



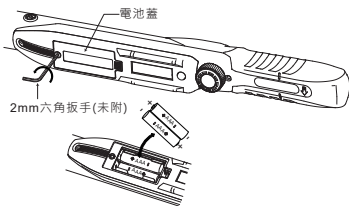
電池電量指示說明



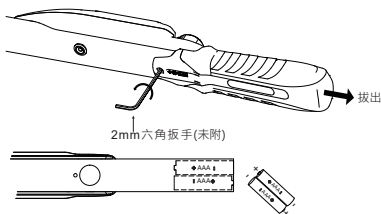
電池安裝/更換

注意：此產品出貨未附電池，使用者需自行準備電池。
使用2mm六角扳手將電池蓋打開後，依電池座上正負極標示更換 / 安裝兩顆AAA電池。

背面扭矩鎖定桿

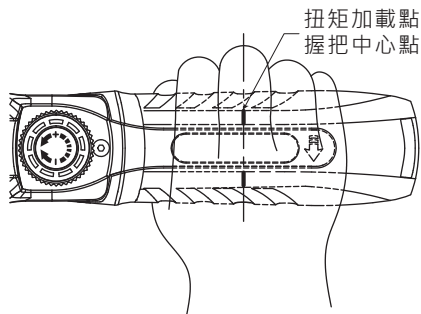


WD-I30-1-BT 正面扭矩鎖定桿



- ※ 可使用的電池種類：碳鋅或鹼性或充電 1.5V AAA x 2pcs
- ※ 請安裝相同種類的電池
- ※ 若使用充電型 AAA電池，需選用1.5V，若使用1.2V充電電池，則電量顯示可能會不正確
- ※ 安裝螺絲時，請勿強力鎖固，避免滑牙

扭矩扳手使用注意事項

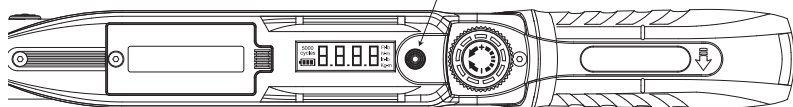


1. 請握在手柄中心的扭矩加載點執行操作。
2. 操作時需緩慢地施加扭矩並牢固地握住工具手柄中心點。不要在加載點以外地方施加扭矩，這可能會影響扭矩精度。
3. 使用前請檢查扭力扳手及所有配件是否符合扭力範圍。
4. 當使用扭矩工具裝有套筒或延長桿時需始終與扳手成90°直角的方式操作。
5. 使用和維修該工具需要有專業技術知識和/或適當的培訓。
6. 低扭力操作下 **click** 聲響及回饋強度相對較不明顯，操作前事先測試確認聲響及行程，避免鎖固超過扭矩。
7. 調整扭力前，請確定選擇正確的單位

扭矩調整/使用

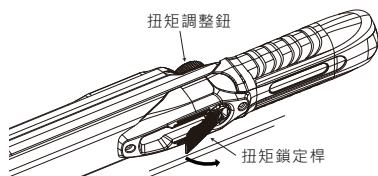
1.長按電源鍵1秒開機·長按電源鍵3秒關機

長按：電源開關
單點擊：單位切換
雙點擊：工作站計次功能開啟關閉鍵

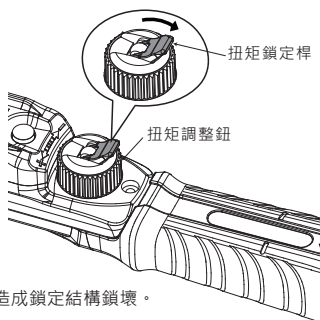


2.將扭矩扳手底部扭矩鎖定桿拉開釋放

背面扭矩鎖定桿

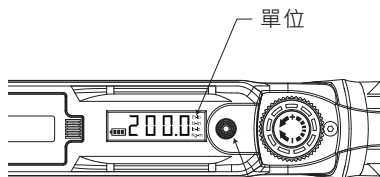


WD-I30-1-BT 正面扭矩鎖定桿



※未鬆開 扭矩鎖定桿時請勿調整扭矩調整鈕,可能會造成鎖定結構鎖壞。

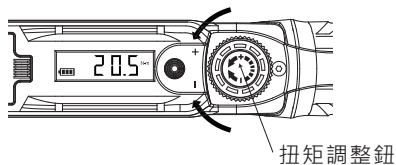
3.點擊單位切換鈕切換扭矩單位(N·m、Kg·m、Ft·lb、In·lb)



長按：電源開關
單點擊：單位切換
雙點擊：工作站計次功能開啟關閉鍵

※ 扭矩扳手出廠校正時以N·m為預設單位

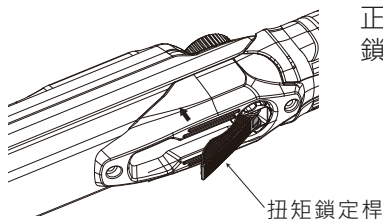
4. 轉動扭矩調整鈕調整扭矩(逆時針增加 / 順時針減少)



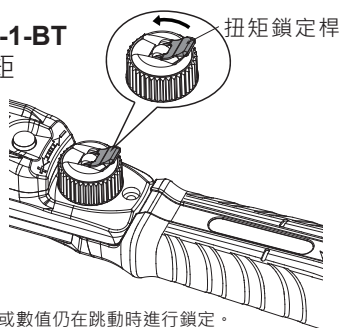
※ 若視窗顯示  或  代表已超過最低或最高扭力值

5. 調整完畢，將扭矩鎖定桿按回鎖定

背面扭矩鎖定桿

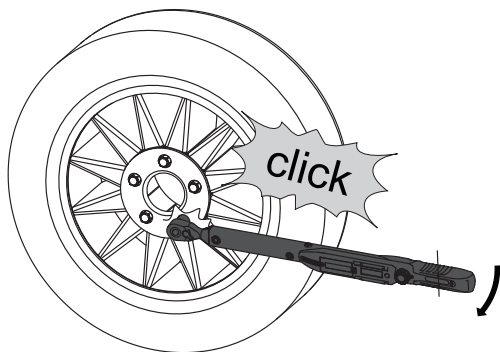


WD-I30-1-BT
正面扭矩
鎖定桿



※ 請確定調整至需求的扭力值後再鎖定，勿在轉動扭矩調整鈕或數值仍在跳動時進行鎖定。

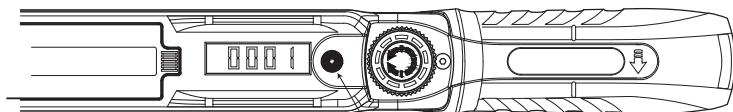
6. 開始使用，對準施力點平穩施加扭矩直到扭矩扳手發出click聲響。



※ 待機 3 分鐘後自動關機

工作站計次功能

1. 此功能可幫助使用者計算此次工作站的使用次數，如需使用，快速連按電源開關鍵兩下進入計次功能
2. 視窗切換為計數模式
3. 每次扭力扳手操作完成後，視窗上的計數器就會計數一次
4. 按一下電源開關鍵可將次數歸零
5. 快速連按電源開關鍵兩下可離開計次功能



長按：電源開關
單點擊：單位切換
雙點擊：工作站計次功能

APP 操作介面說明

1. 打開行動裝置中的藍牙設置，並下載「Wi-clickTorq Wrench」應用程式。或掃描以下的QR code



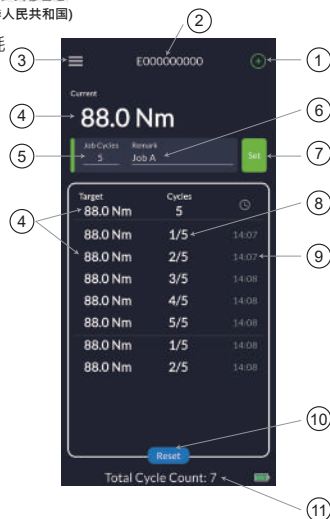
(中华人民共和国)

iPhone 13 (更高版本) / Android 10 (或更高版本) *支持藍牙低功耗

※接收信號範圍：無障礙物區域5公尺

※使用前建議將行動裝置設定保持螢幕持續開啟，避免行動裝置沒有接收到訊號

- ① 新增產品:利用藍牙配對手進行進階操作連線後，扳手螢幕上的單位(N-m、Kg-m、Ft-lb、In-lb)會持續閃爍表示藍牙正常連線中
- ② 產品序號
- ③ Menu 選單
- ④ 扳手扭力設定值 (顯示扭矩扳手上所設定的扭力值)
- ⑤ Job Cycles (工作站計次功能)
- ⑥ Remark (工作備註功能)
- ⑦ Set (設定：開啟/變更該工作循環模式)
- ⑧ 工作站操作次數記錄
- ⑨ Operating Time (操作時間：抓取行動設備上的時間)
- ⑩ Reset (可清除方框內的資料)
- ⑪ Total cycle count (該扳手自上次校正後的使用總次數)



APP操作說明

1. 按⊕進入【DEVICE LIST】點選扭矩扳手的出廠序號即可進行配對連線。



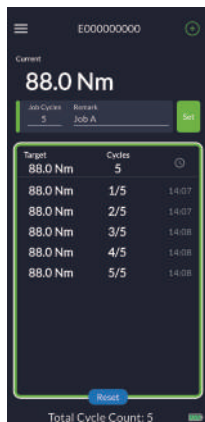
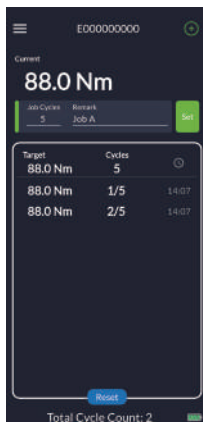
※ 連線成功後扳手螢幕上的單位 (N-m、Kg-m、Ft-lb、In-lb)會持續閃爍



2. 連結成功後進入操作頁面，調整扳手上的 扭矩調整扭至需求扭力，並在【Job Cycles】設定想要的工作次數，亦可在【Remark】備註工作內容，點選【SET】完成工作次數設定。



3. 設定完成後，即可開始操作扭矩扳手，每當達到扭矩設定值後，中間方框會顯示記錄的工作次數。當達到您設定的「Job Cycles」工作次數時，方框即會跳出綠色表示已完成設定的所有工作次數。



4. 您可再次操作扭矩扳手以重新計數，當再次完成設定的次數，則會再次跳出綠色方框進行提醒。



按【Reset】可清除記錄

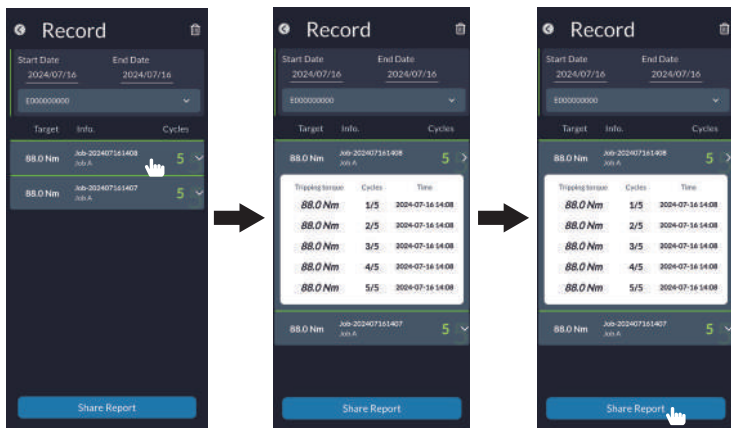
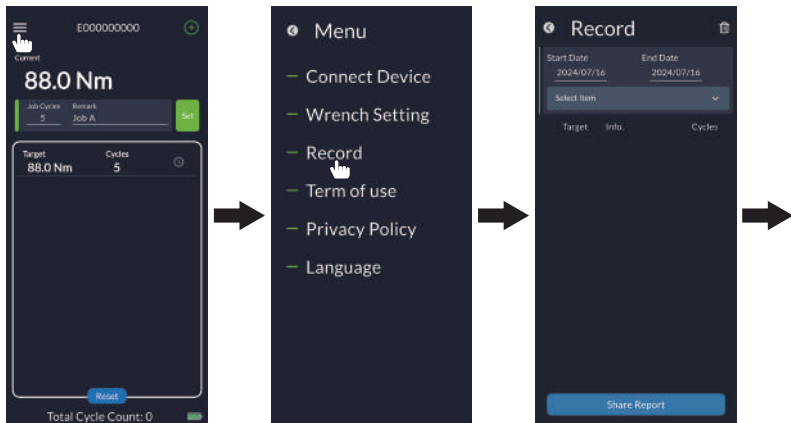
記錄【Record】

1. 點選主畫面左上角 ☰ 進入【Menu】，點選【Record】進入App操作記錄

※此記錄儲存於個人應用裝置的App內，非儲存於扭矩扳手。

選擇欲查詢的區間，以及欲查詢的扳手序號，點選欲查詢的記錄，即可展開該次工作的明細。

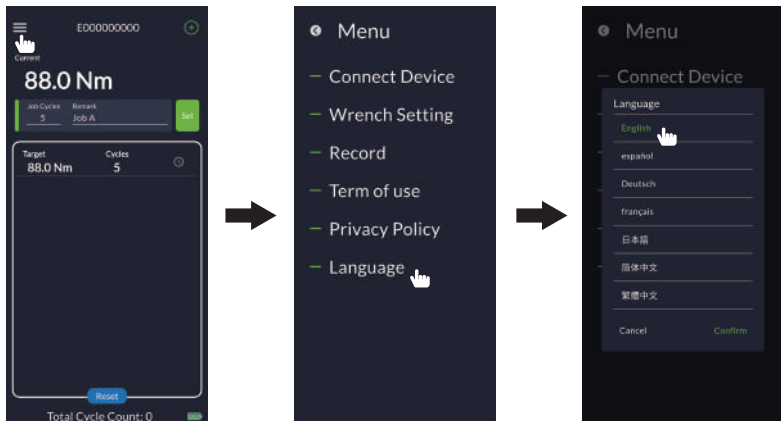
點選【Share Report】，即可分享傳送該次的工作記錄。



點選Share Report 傳送工作紀錄(csv檔)

APP 語言設定

1. 點選主畫面左上角☰進入【Menu】後，點選【Language】進入語言清單，並選擇您的慣用語言。



工具韌體更新【Firmware Update】

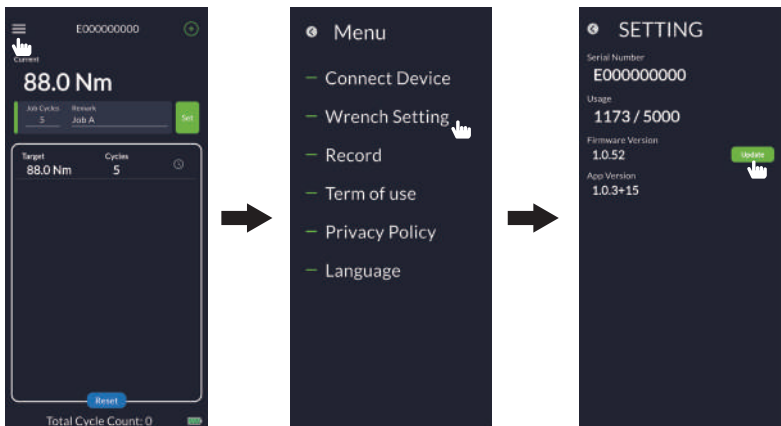
※若更新前，工具處於低電量，請先更換電池。

1. 點選主畫面左上角☰進入【Menu】，點選【Wrench Setting】進入扳手設置頁面。

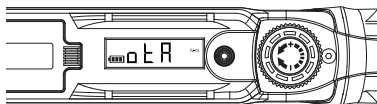
※此頁可瀏覽扳手韌體版本、APP版本、扳手使用次數。

如於韌體版本號末端有出現【Update】，即代表有新版本韌體可進行更新。

點選【Update】進入韌體更新對話框



2. 在韌體更新時，扭矩扳手的螢幕將顯示下圖。



3. 韌體更新完成後，扭矩扳手將會自動關機。

配件

警告！僅搭配使用合格配件。使用不適當的配件是危險的。

調整/校正

此工具校準需依據DIN EN ISO 6789-1，扭矩扳手的校準間隔最低要求為一年或達5,000個負載環次數（以先到者為準）。若如工具於操作時超過最大扭矩值、摔落、碰撞等外力原因，為了保證工具之精度，皆需進行校準後方可再使用。如因過載或碰撞等外力原因造成損壞，請聯繫授權服務中心。有關詳細信息，請參閱手冊中的故障排除部分。

請僅使用經過定期校準的扭矩扳手。

長期使用後，建議由原廠重新認證或重新校準。

必須使用符合ISO 6789-2之適當的測量設備進行校準。

校準只能由授權的專業人員、認可的校準實驗室或製造商執行。

警告！一旦工具超過5,000次負載循環次數，該工具將無法確認符合精度要求，需執行校準。

警告！永遠不要忽視重新校準扭矩扳手。校準不當會導致扭矩扳手損壞。

警告！未校準的扭矩工具會導致緊固件連接失效，從而導致嚴重傷害或死亡。

扭矩認證

該工具在出廠時已使用扭矩測量儀器進行了校準。

每個扭矩扳手都提供符合性聲明，扭矩參數符合ISO 6789-1:2017。如果您遺失了文件或您的工具需要校準，請聯繫授權服務中心。

保養與維護

1. 即便產品經過嚴核的生產製程與測試仍有故障的可能性，若發生故障，請聯繫當地的授權售後服務代理機構提供維修服務。
2. 若對產品有任何疑問或需購買維修零件，聯繫當地的授權售後服務代理機構時，請務必告知產品上產品型號、生產序號，以利作業。
3. 工具及配件需要保養、維護。檢查工具上的零件是否運作正常，並確定是否有零件斷裂或損壞。故障的機件會影響工具的運作功能。使用工具之前務必先更換或修理故障的機件。若未徹底執行工具的維護工作容易導致工作意外。
4. 請勿重壓LCD螢幕
5. 僅使用乾燥的布料定期清潔工具。禁止使用石油、汽油、塗料、水、金屬、化學劑、易燃物料或任何腐蝕性液體，不當的清潔方式將造成工具損壞。
6. 保持握把的乾燥與清潔，勿將工具放置在油污的環境中，避免雙手無法握緊工具，易引起意外的發生。
7. 細心的保養與保持工具乾燥與清潔，以確保工作的安全性。
8. 使用後請將扭矩扳手放回原包裝中以便保護工具的校準，並放在乾淨且乾燥的地方。

故障排除

1. 如果扭矩工具超過工作溫度，請等待溫度恢復正常後再繼續使用工具。如果問題繼續出現，請聯繫您的經銷商。
2. 如果扭矩工具當機或無任何反應時，請將電池卸除後並重新安裝。如果問題繼續出現，請聯繫您的經銷商。

丟棄處理

此工具、電池、配件與包裝必須依照環保回收分類，並應棄置於指定回收地點，棄置時請務必遵照適用的法律或法規，不可作為家庭廢棄物處置！

如果將電器丟棄在垃圾填埋廠或垃圾場中，有害物質可能會洩漏至地下水並進入食物鏈，從而損害您的健康。

當更換舊設備時，零售商有義務收回舊設備並免費處理丟棄。



售後服務

關於扭矩扳手的使用說明、保固期間維修與非保固期間維修服務，請聯繫當地的授權售後服務代理機構取得相關資訊。

鐵匠
[smith 匠]

Industrial Hardware
Professional Manufacture & Sale.